



Storskriftsbläckstråleskrivare

Videojet 2380-bläckstråleskrivare med hög upplösning

Tryck på förpackningar och kartonger utan kladd



Maximera din produktionsdrifftid

Videojet 2380-bläckstråleskrivaren erbjuder en komplett lösning för märkning av förpackningar och kartonger. Den är modulär och lätt att integrera, för bekymmersfri användning.

Storskriftsmärkningssystemet har utformats för att kunna användas och underhållas av alla användare, med minimal utbildning och erfarenhet.

Patenterad mikrorensningsteknik utför automatiskt rutinmässig skrivhuvudsrengöring, vilket hjälper till att säkerställa konsekvent utskriftskvalitet med mindre kladd och underhåll.

Videojet 2380 startas snabbt och trycker hållbar, högupplöst text, logotyper och streckkoder som uppfyller kraven från distributionskedjan.

Förpackningsmärkning på begäran

En lösning med förpackningsmärkning på begäran ger avsevärda operativa fördelar:

- Användning av variabla produktionsdata såsom partikod och tillverkningsdatum
- Effektivisering av inköpskrav och minskning av unikt ärendelager
- Mindre kostnader, nödvändigt förvaringsutrymme och möjlighet till avfall
- Ökad flexibilitet för att snabbt reagera på förändrat innehåll samt produkt efterfrågan
- Undvik driftstopp i produktionslinjen på grund av brist på kartonger och minimera därmed alternativkostnaderna
- Fördesignd information hjälper till att minska skrivfel från operatören



En **anpassningsbar** märkningslösning

Videojet 2380-skrivaren är en mångsidig lösning som anpassas efter dina unika märknings- och kodningskrav.



Huvudfunktioner:

Möjlighet att använda två skrivhuvuden

Videojet 2380 möjliggör märkning av upp till 140 mm höga utskriftsutrymmen eller märkning på båda sidorna av en låda. Två skrivhuvuden kan integreras enkelt, utan ytterligare maskinvara, för en billig och framtidssäker lösning.

Inbäddade protokoll för anslutning och kompatibilitet

Systemet har USB-, VideojetConnect™- och ZPL-emulering.

Streckkodsläsare

Användargränssnittet kan enkelt integreras med en streckkodsläsare för snabba jobbval och datainmatning.

Redo för Wi-Fi-anslutning

Wi-Fi är inbäddat i skrivaren för fjärråtkomst och analysfunktioner.

Tillförlitlig förpackningsmärkning för en effektiv distributionskedja

Videojet 2380 kan hantera komplexa utskrifter såsom streckkoder, text, logotyper och support på flera språk.

Dessutom kan förpackningsmärkning hjälpa dig att

- säkerställa spårbarhet för produkter och förpackningar
- stödja tillverkarefterlevnad
- automatisera fabriks- och lagerprocesser
- göra förpackningar och märkningen mer visuellt lockande.



En konsekvent märkningslösning

Videojet 2380 tillhandahåller kontinuerligt tillförlitliga koder med hög kvalitet på wellpapp och andra porösa material.



Huvudfunktioner:

Självrengörande skrivhuvud

Systemet kan programmeras att rengöra skrivhuvudet vid specifika intervall utan att stoppa produktionslinjen.

Luftkniv

Detta hjälper till att rengöra skrivhuvudets munstyckesplåt, vilket underlättar långa produktionskörningar.

Gyroskopisk sensor

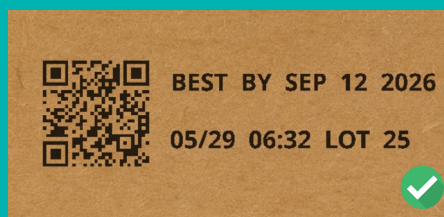
Sensorn övervakar skrivarens monteringsvinkel i realtid, vilket hjälper till att förhindra bläckläckage. Den upptäcker och registrerar även externa stötsignaler.



Teknik som bibehåller konsekvent utskriftskvalitet

Videojet 2380-skrivarens mikrorensningsteknik överträffar andra rensningsmetoder och rengör skrivhuvudets munstycken och hjälper till att förhindra blockeringar.

- Det är automatiskt – anläggningspersonal behöver inte inleda processen.
- Den snabba rensningen kan planeras mellan utskrifterna.
- Rensat bläck återförs till utskriftssystemet, vilket minskar de löpande kostnaderna.



En lättanvänd märkningslösning

En pekskärm med användargränssnitt erbjuder inbyggd jobbredigering och kan placeras i det bästa läget för operatören.



Huvudfunktioner:

SIMPLICiTY™ -gränssnitt

Ett intuitivt och lättanvänt användargränssnitt som erbjuder kodsäkring och hjälper dig med varje steg, vilket kraftigt minskar skivrarinteraktionerna och risken för användarfel.

Ta kontrollen

Hantera upp till två skrivhuvuden med samma pekskärm.

Enkel uppgradering

Befintliga CLARiTY™-utskriftsjobb är helt kompatibla med Videojet 2380 och kan laddas ned via USB.

Mindre kladd och underhåll

Videojet 2380 har utformats för att minska och förenkla underhållet.

Ett returlinjefilter med låg kostnad innebär att bläckkoppen kan rengöras en gång i månaden i stället för en gång om dagen. Detta hjälper användare att undvika de blockeringar och det kladd som ofta förekommer när rengöringsintervall försummas, och minimerar risken för bläckläckage.

Det enda dagliga underhåll som rekommenderas är att torka av skrivhuvudet.

En fyllningsprocess eliminerar behovet av extern utrustning och gör det snabbt och enkelt att få igång skrivaren igen om den behöver fyllas på.



En expertmärkningslösning

Videojet 2380 är tillverkad av hållbart rostfritt stål av typ 304, perfekt för sekundära produktionsmiljöer.



Huvudfunktioner:

Funktion för bläckåtervinning

Kostnaderna minskar eftersom bläck som används vid rengöring av skrivhuvudet återvinns och återanvänds av skrivaren.

Kontrastjusterare

Gör det möjligt att minska kontrastdensiteten, för fler utskrifter per bläckbehållare.

Robust skrivhuvud

Optimal drifttid tack vare beprövad utskriftsteknik.

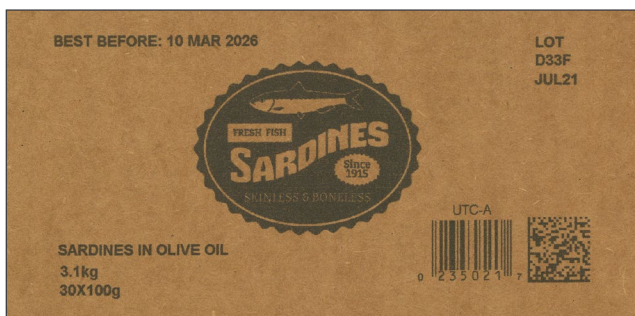
Hållbara och ekonomiska storskriftskoder

Förpackningar med stor skrift och streckkoder utsätts ofta för en mängd olika miljöförhållanden.

Bläckbaserade koder är perfekta för vidhäftning på wellpapp och är därför varaktigare än vaxbaserade märkningsalternativ.

Användare kan skriva ut på mindre än en minut, och kostnaden för bläckstråleutskrift på begäran är en bråkdel av kostnaden för märkningslösningar för utskrift och applicering.

Videojet har ett stort bläckutbud för 2380.





Videojet LifeCycle Advantage™

Videojet 2380 utnyttjar avancerade analysdata, fjärranslutning och branschens största serviceavtryck för att upprätthålla vårt drifttidsåtagande, förbättra verksamheten över tid och hjälpa dig att återhämta dig på bara några minuter från oplanerade avbrott.

Förbättra

- Utnyttja data i en maskinpark med anslutna skrivare för att kontinuerligt optimera skrivarens prestanda.
- Remote service-data kan användas för att identifiera operativa förbättringar och hjälper dig att driva din anläggning bättre.



Underhåll

- Få fjärrutbildning på begäran med en knapptryckning.
- Servicepaket för periodiskt förebyggande underhåll för att hålla skrivaren i toppskick.
- Konfigurerbara fjärraviseringar meddelar kunderna om väntande fel och möjliga problem för att möjliggöra proaktiv lösning mellan produktionsskift.

Återställ

- Många reparationer kan lösas med hjälp av Videojets expertteam på bara några minuter, och utan att du behöver vänta på service på plats.
- Dra nytta av branschens största globala serviceorganisation för att få hjälp på plats vid behov.

Skrivarteknik som hjälper dig att nå dina hållbarhetsmål

Hållbarhet är vår drivkraft. Videojets portfölj med skrivare erbjuder all den flexibilitet du behöver för att ligga steget före de ständigt föränderliga regel- och hållbarhetskraven och de medföljande behoven i leveranskedjan för minskat avfall, återvinning och optimering.

Skrivare som har utformats för att minska avfallet

Automatiserad mikrorensningsteknik hjälper till att minska driftstopp på grund av blockerade skrivhuvuden, och vår patenterade bläckåtervinningsprocess praktiskt taget eliminerar bläcksvinn.

Förpackningsmärkning som eliminerar etiketter

Genom att skriva ut streckoder, text och logotyper som alla är hållbara och högupplösta, direkt på förpackningar och fraktkartonger, eliminerar våra produkter användningen av papper, silikon och klister i etiketter.



Videojet® 2380

Storskriftsbläckstråleskrivare

Utskriftshastighet

Streckkodsutskrift – 0,6–66 mpm
Alfanumerisk text – upp till 132 mpm
Hastigheterna är densitetsberoende

Utskriftsavstånd

0,5 mm till högst 4,0 mm

Utskriftsområde (per skrivhuvud)

70 mm (H) × 2 000 mm (L), 180 dpi

Streckkoder

UPC A&E; EAN 8 & 13; Code 128 A, B & C; UCC/EAN 128; Code 39; Interfolierad 2 av 5; RSS/GS1 Databar (inklusive sammansatta 2D-koder); DataMatrix; QR-koder

Användargränssnitt

TFT-LCD-pekskärm på 8 tum med hög respons
WYSIWYG-pekfunktion för redigering av meddelanden
Inbyggd diagnostik

Grafik, bilder och logotyper

Kan skapas med hjälp av CLARISOFT™-tillvalsprogramvara

Utskriftsfunktioner

Fullständigt stöd för nedladdningsbara teckensnitt med TrueType®-teckensnitt (inklusive flera språk och Unicode-stöd); fasta, variabla och sammanfogade textfält; flexibla datum-/tidsformat; flexibla skiftkodformat; automatisk beräkning av bäst-före-datum och licensieringsadministrering; kalenderregler; automatisk ökning och minskning av text, räknare och streckkoder; stöd för flera grafikformat (upp till maximalt utskriftsområde); länka fält till databaser; skalbar text och textblock

Språk

Arabiska, bulgariska, danska, engelska, finska, franska, grekiska, italienska, japanska, kinesiska (mandarin), koreanska, nederländska, norska, polska, portugisiska, ryska, spanska, svenska, thailändska, tjeckiska, turkiska, tyska, ungerska och vietnamesiska

Inbyggt minne

8 GB minne

Ingångar/utgångar

1 produktavkänningsång, 1 ingång för DB15-gränssnitt för integrerad axelkodare, ingångar för jobbval, 24 V likströmsutgång, 3 konfigurerbara ingångar samt utgångar för styrning av drivrelä eller signalljus

1 DB9-gränssnitt för delning av produktavkännings- och pulsgivarsignal mellan skrivare
1 USB 2.0-värd

Fältyper som stöds

Fast, variabel (angiven av användaren), sammanslagen, databas, räknare, datum, förskjutningar, tid, stycke (textblock)
Grundläggande formritning (cirklar, rektanglar o.s.v.)

Extern kommunikation

Binära och ASCII-kommunikationsprotokoll
Värddatorläge (fjärrdatabas) via CLARINET™
Zebra (ZPL)-protokoll
USB-anslutning för jobbnedladdning och programuppdatering

Anslutningsalternativ

RS232, dubbelt Ethernet och Wi-Fi

Driftlägen

Ett skrivhuvud i standardläge, två skrivhuvuden i läge med ledare/följare

Programvara för nätverksstyrning

CLARINET™-programvara för nätverkshantering

Bläck/bläcksystem

Icke-trycksatt, inskruvningsbar behållare; 175 ml eller 365 ml
Tillgängliga färger: svart, blå, grön, orange, lila, röd, gul

Strömförsörjning

100 V–240 V växelström, 50/60 HZ, 50 W

Lufttillförsel

6 bar, 90 psi, torr, oförorenad

Drifttemperatur

10–35 °C

Vikt

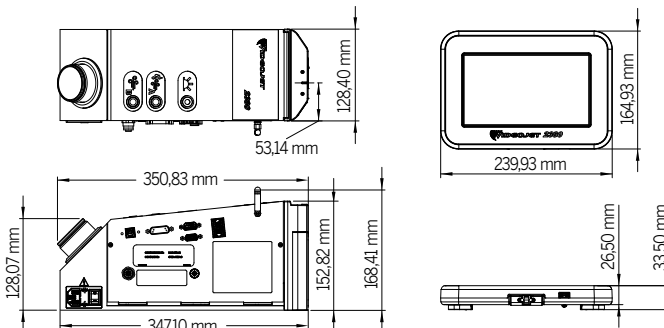
Oförpackad: 3,75 kg; Förpackad: 7,4 kg (ett huvud)

Tillval

SIMPLICITY-arbetsflödesmoduler
Stort utbud av tillbehör



Mått



Ring **031-7873457**

Skicka e-post till info.se@videojet.com

Eller besök www.videojet.se

Videojet Technologies Sweden
Johannefredsgatan 4
Mölnadal
Sweden

© 2024 Videojet Technologies Inc. – Med ensamrätt.

Videojet Technologies Inc:s policy fokuserar på kontinuerlig produktförbättring. Vi förbehåller oss rätten att ändra design och/eller specifikationer utan föregående meddelande.

Artikelnr. SL000729
br-2380-sv-0324

